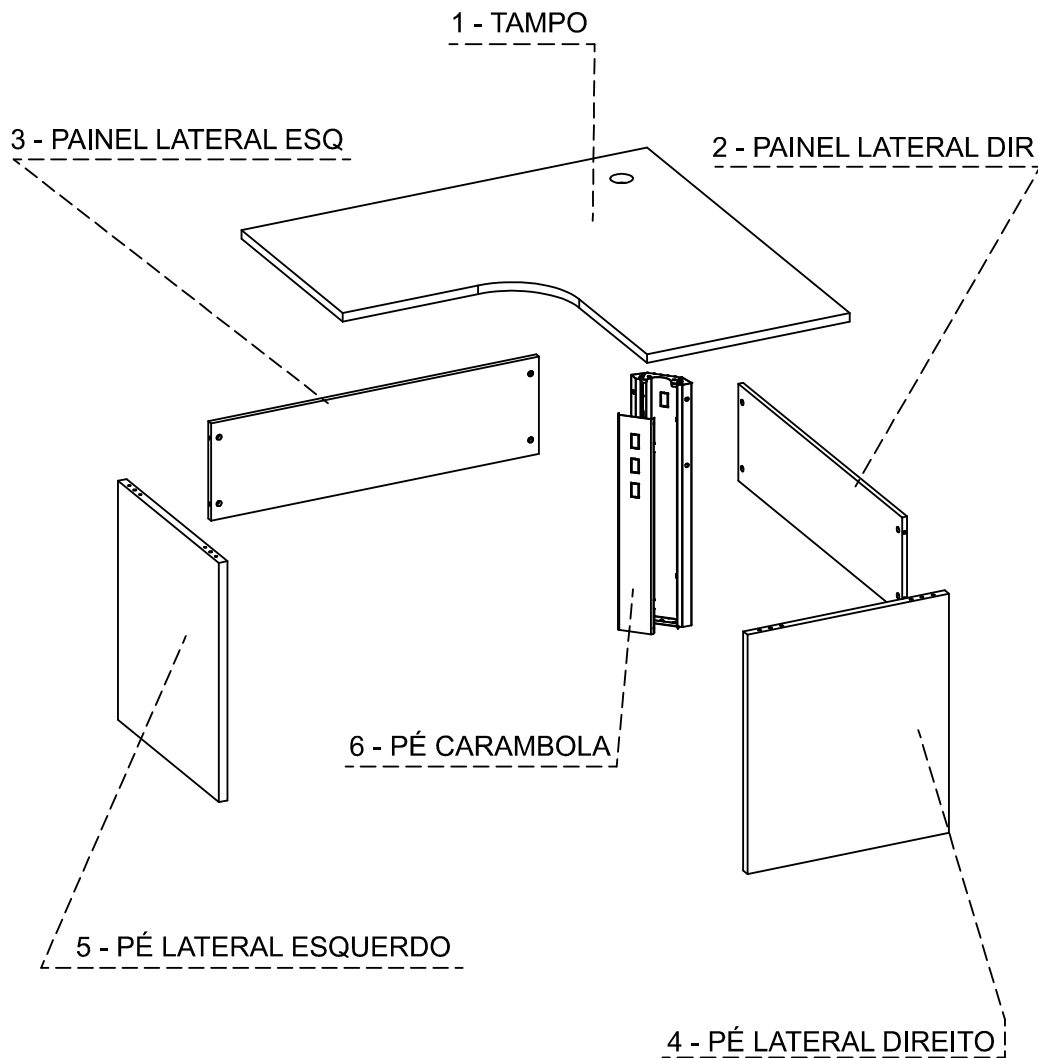


SEQUÊNCIA DE MONTAGEM DAS PEÇAS

MOUNTING SEQUENCE
SECUENCIA DE MONTAJE



MANUAL DE MONTAGEM

ASSEMBLY INSTRUCTION
INSTRUCCIONES DE MONTAJE

LINHA: PRIMA

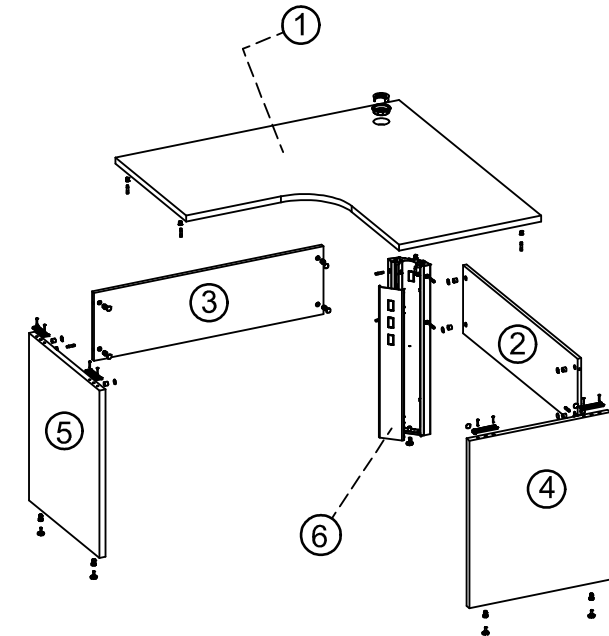
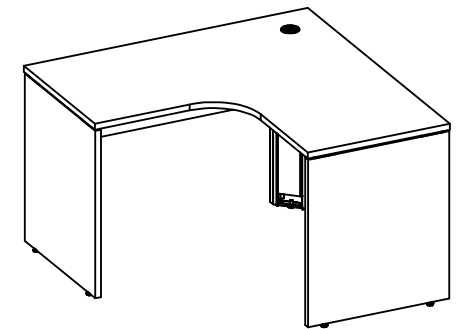
PRODUTO: MESA DELTA







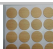


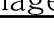
PRODUCT
PRODUCTOS

CÓDIGOS

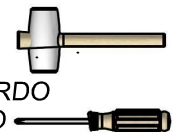
CODES
CÓDIGOS

- ▶ 410002001 ▶ 410002007
- ▶ 410002002 ▶ 410002008
- ▶ 410002003 ▶ 410002009
- ▶ 410002004 ▶ 410002022
- ▶ 410002005 ▶ 410002023
- ▶ 410002006 ▶ 410002024

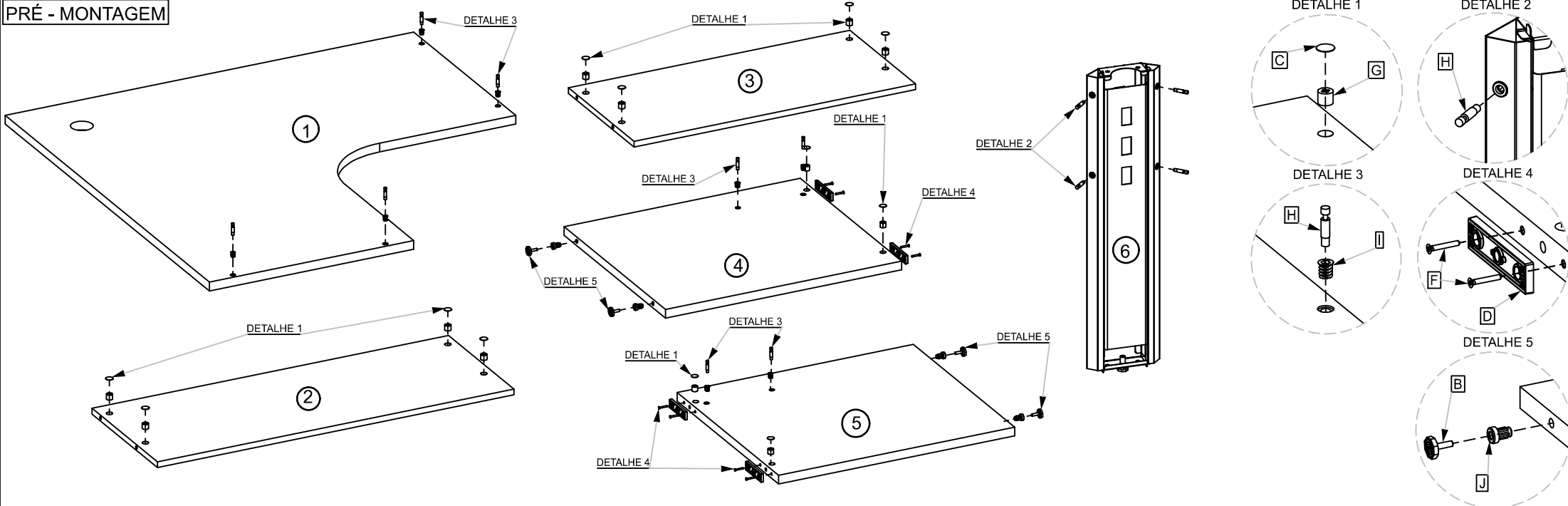


J	4	10130016	
I	8	10130002	
H	12	10120003	
G	12	10120001	
F	8	10020646	
E	2	10011447	
D	4	06602299	
C	12	06602015	
B	4	06300205	
A	1	06200312	
Item	Qty	Cod.	Imagem

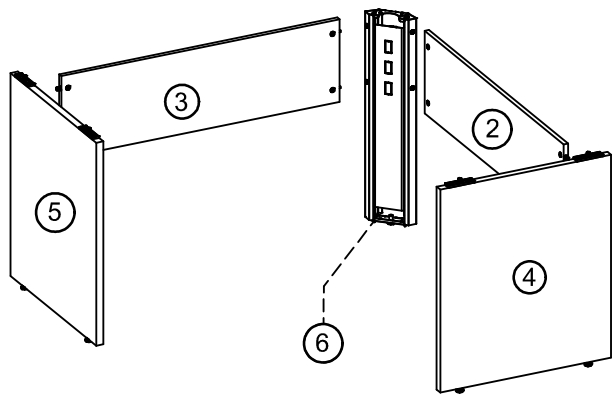
6 - PÉ CARAMBOLA
5- PÉ PAINEL ESQUERDO
4- PÉ PAINEL DIREITO
3- PAINEL LATERAL ESQUERDO
2- PAINEL LATERAL DIREITO
1- TAMPO



PRÉ - MONTAGEM

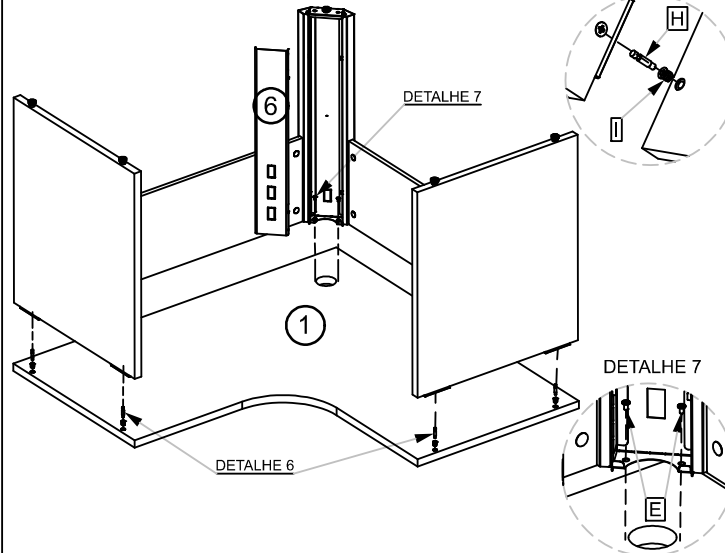


MONTAGEM - PASSO 1



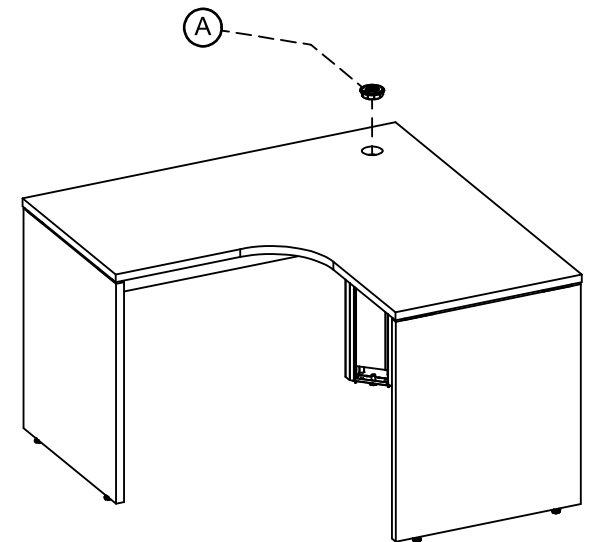
INICIE MONTANDO ESTRUTURA: FIXE O PÉ PAINEL ESQUERDO (5), PAINEL LATERAL ESQUERDO (3), PÉ CARAMBOLA (6), PAINEL LATERAL DIREITO (2), E O PÉ PAINEL DIREITO (4).

MONTAGEM - PASSO 2



NA SEQUENCIA PARA FACILITAR A FIXAÇÃO O TAMPO (1) NA ESTRUTURA, POSICIONE O TAMPO (1) NO CHÃO E FAÇA A FIXAÇÃO TOTAL DOS PÉS LATERAIS COFORME DETALHE 6, EM SEGUIDA DESTAQUE O FRONTAL DO PÉ CARAMBOLA (6) PARA FIXAR OS PARAFUSOS(E) AO TAMPO (1) COMO INDICAM AS IMAGENS.

MONTAGEM - PASSO 3



PARA FINALIZAR APÓS MONTAGEM COMPLETA DA MESA INSERIR O PASSA FIO (A).